



中国科学院图书馆藏

中国科学院图书馆藏

中国科学院图书馆藏



中国科学院图书馆藏

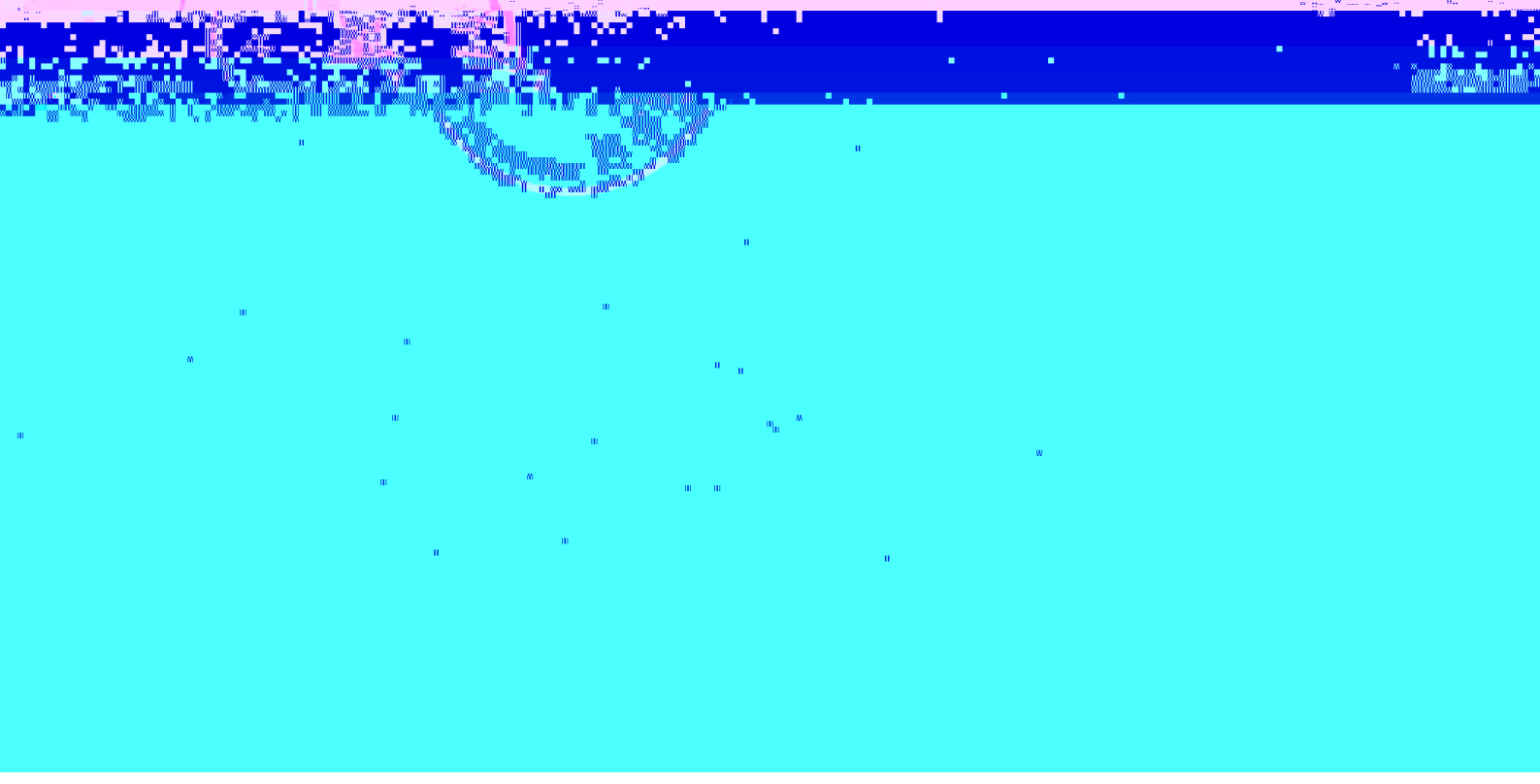
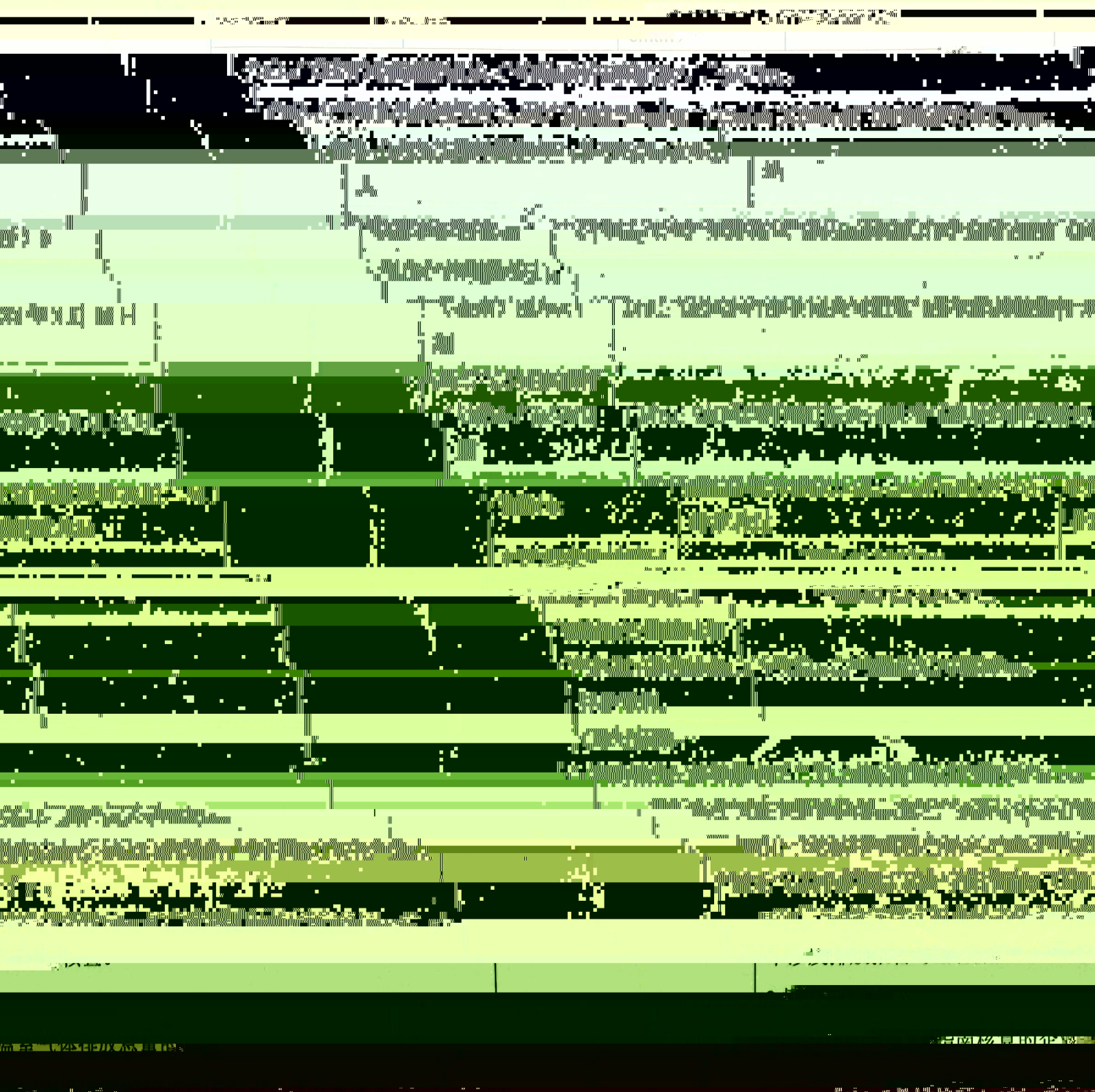
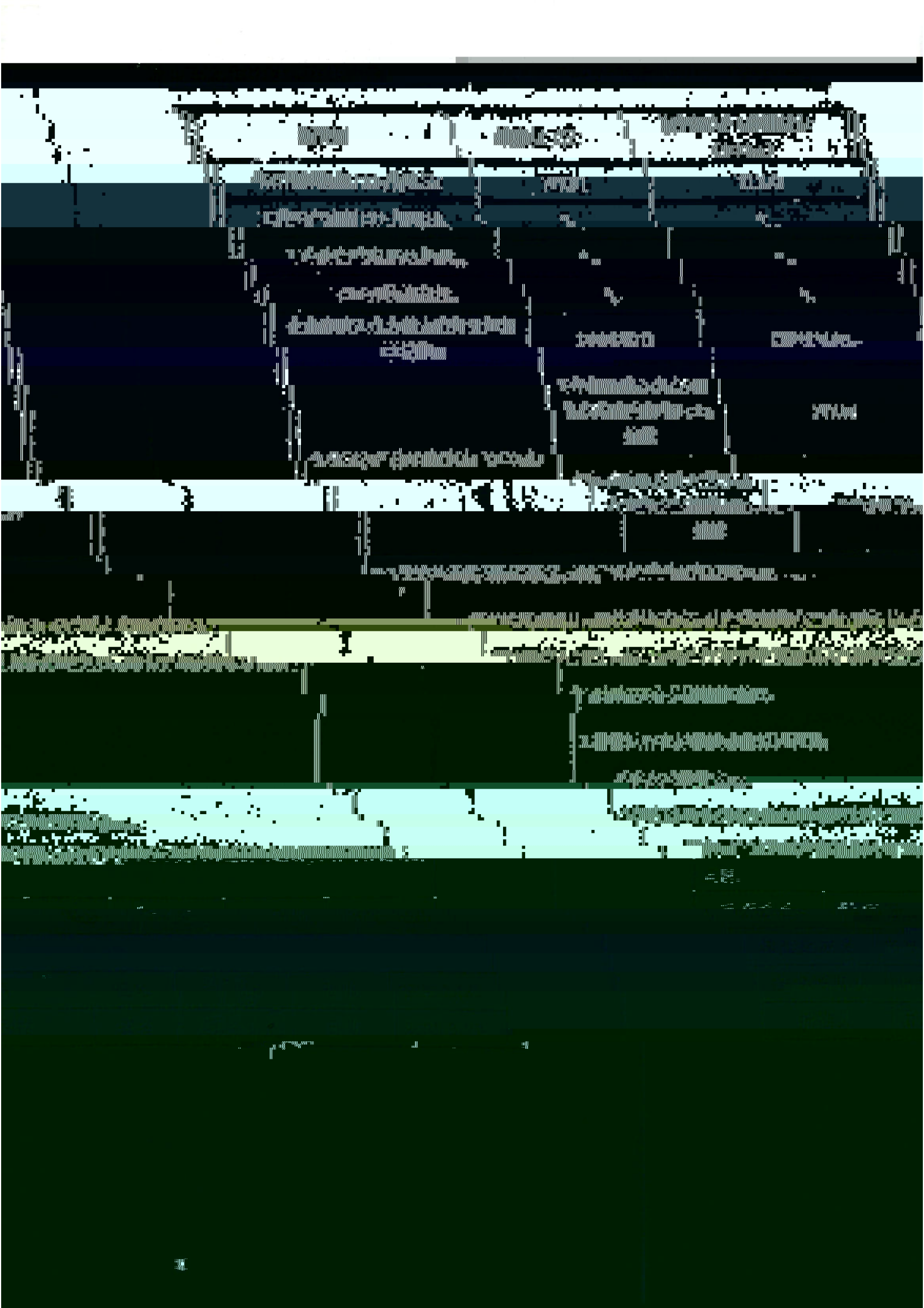


图 1 三友纤维生产装置



图 2 唐山南堡开发区希望路





.....	1
.....	1
.....	1
.....	2
.....	3
.....	3

17

2014 63

2016 57

()

2022

	010-64833601	1 2 3 4 5	
	010-64833601	1 2 3	
	010-64833601		

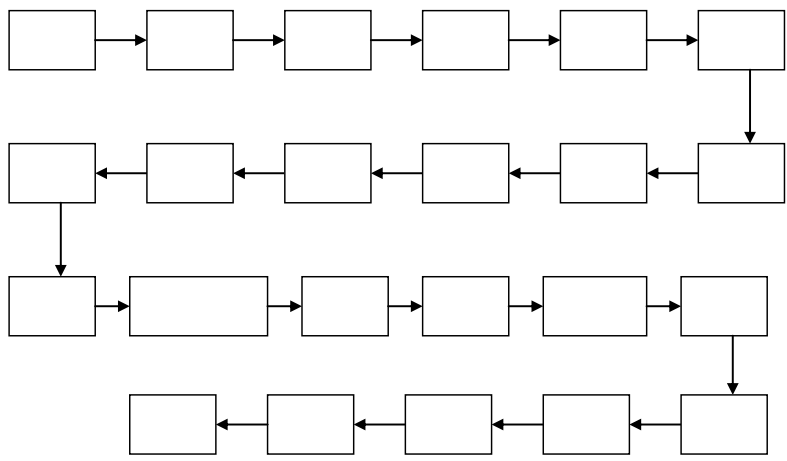
2023 3 18

2023

3 18

2023 3 20

-
-
-
-
-
-
-
-
-
-



		()	()	(%)	(%)	()	()	(%)	(%)	()	()	(%)	(%)
1						74	74	100	100	16	16	100	100
2		32	32	100	100	69	69	100	100				
3						65	65	100	100				

GB17167-2006

1 2 1/

	MWh	MWh	MWh	CO ₂ tCO ₂ /MWh	tCO ₂
	A	-	-	B	C= B

ÖPP €

1	
2	
3	

